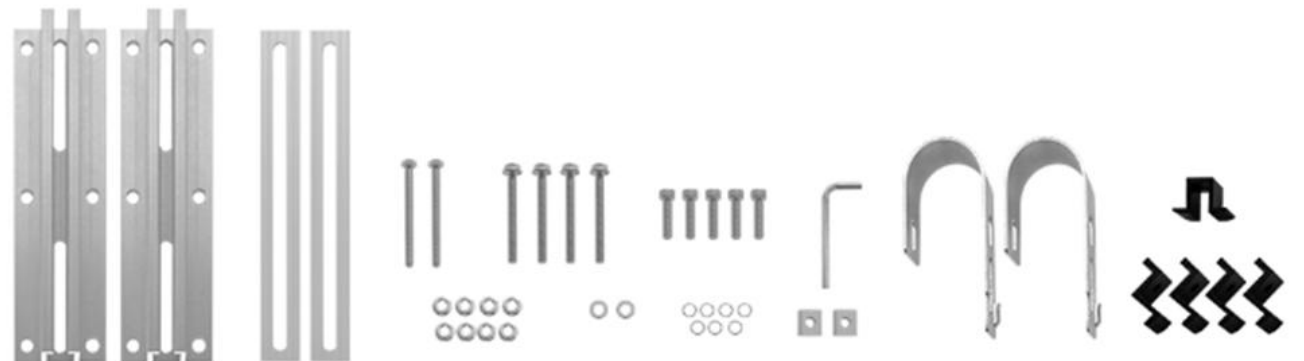
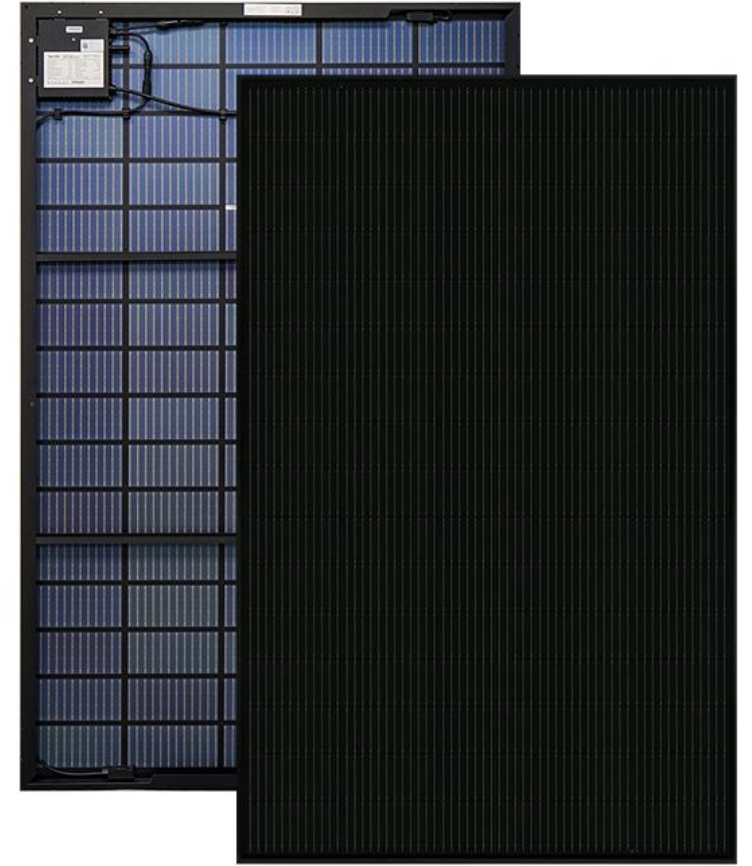




Maysun Solar Balkonkraftwerk 2.0

Konzipiert für Heimwerker und Haushalte

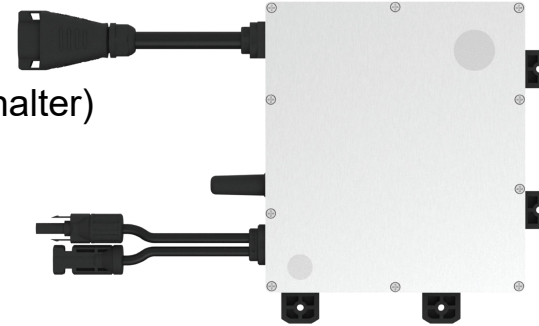


INHALT

- ① Einführung zum Produkt
- ② Technische Daten
- ③ Zusätzliche Dokumente

Maysun-Balkon-Kraftwerk 2.0

Inklusive: 2 × Maysun 410W Venusun Standard Version
Oder 410W Venusun S Lightweight Version (Eingebauter MOS-Bypass-Schalter)
2 × Hoymiles HMS-400-1A Mikro-Wechselrichter (werkseitig montiert)
2 × Zubehör für Montagehalterung (Set)
1 × Zubehör für Stromanschluss (Set, einzeln verpackt)
1 × DTU (Optional, einzeln verpackt)



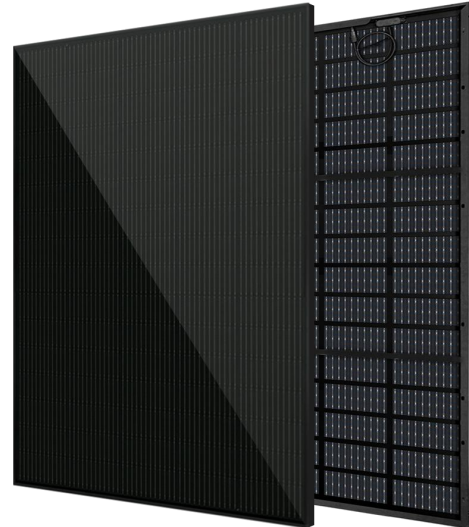
2 × Hoymiles HMS-400-1A Mikro-Wechselrichter



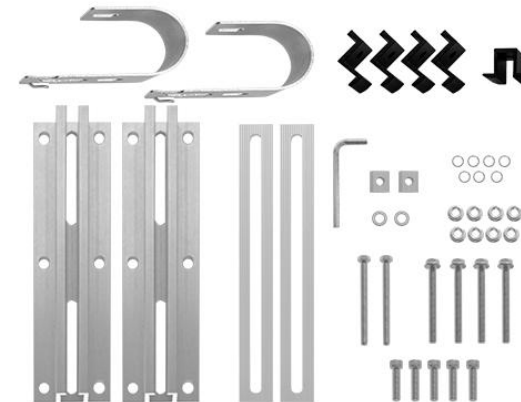
DTU (Optional)



2 × Venusun 410W
Standard Version, 21KG pro Stück



2 × Venusun S 410W
Lightweight Version, 14KG pro Stück



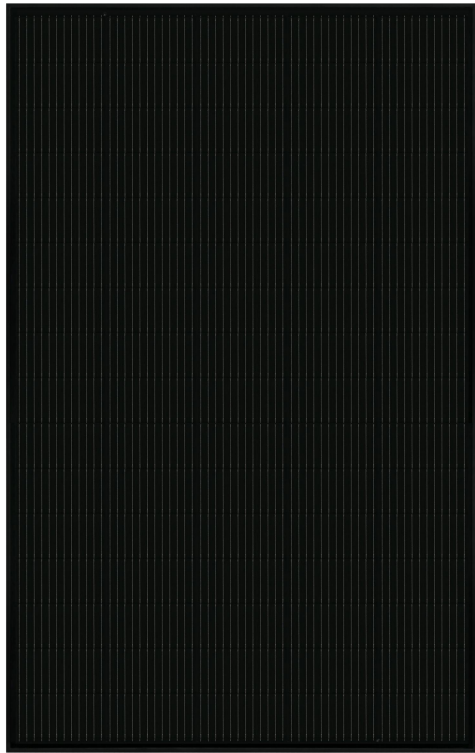
2 × Zubehör
für Montagehalterung (Set)



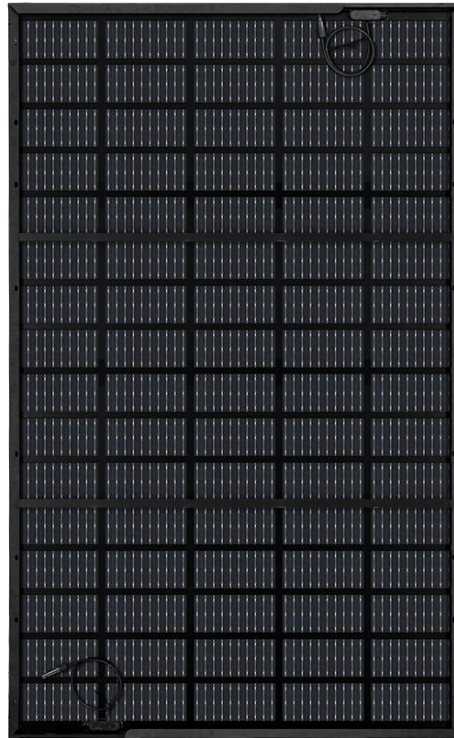
1 × Zubehör
für Stromanschluss (Set)

Venusun S Leichtgewicht Modul von 14KG

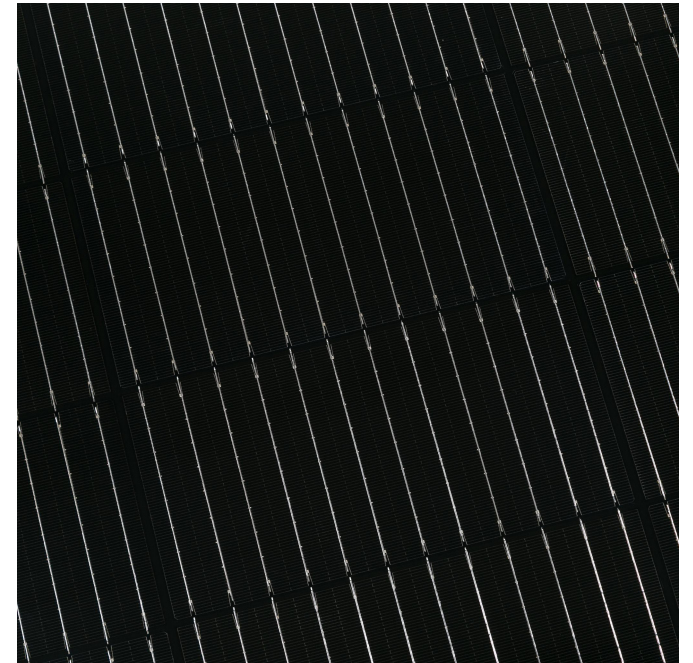
- Leichtes Gewicht von nur 14KG, doppelseitige Stromerzeugung, sind einfach zu transportieren und zu installieren. Verstärkter Rahmen ist solider.
- Kleiner Strom von 9A passt besser zu Mikro-Wechselrichtern und verringert das Risiko für Leistungsverluste.
- Eingebaute MOS-Chips, stärkere Schattenbeständigkeit und höhere Gesamteffizienz der Solarenergienutzung.



Vorderseite



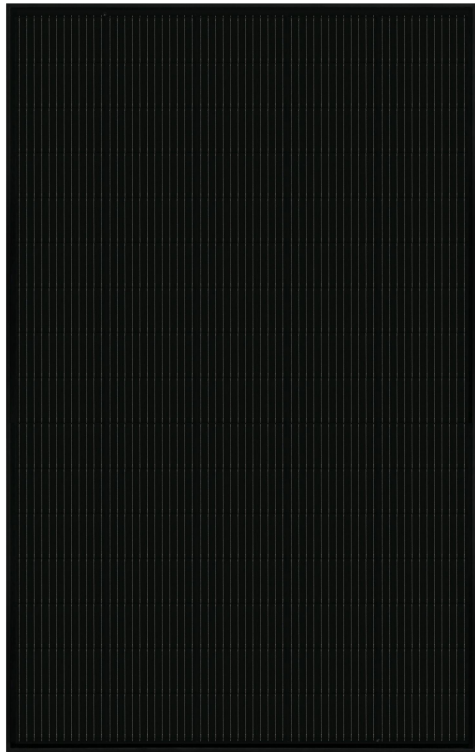
Rückseite



Einzelheiten

Venusun Standard Modul von 21KG

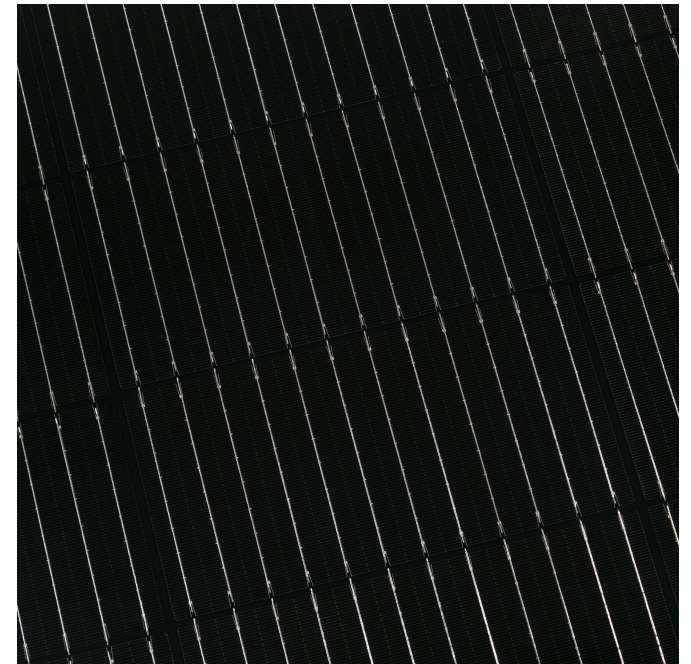
- Diese Version kostet weniger und hilft Ihnen die Gesamtkosten zu reduzieren.
- Kleiner Strom von 9A passt besser zu Mikro-Wechselrichtern und verringert das Risiko für Leistungsverluste.
- Eingebaute MOS-Chips, stärkere Schattenbeständigkeit und höhere Gesamteffizienz der Solarenergienutzung.



Vorderseite



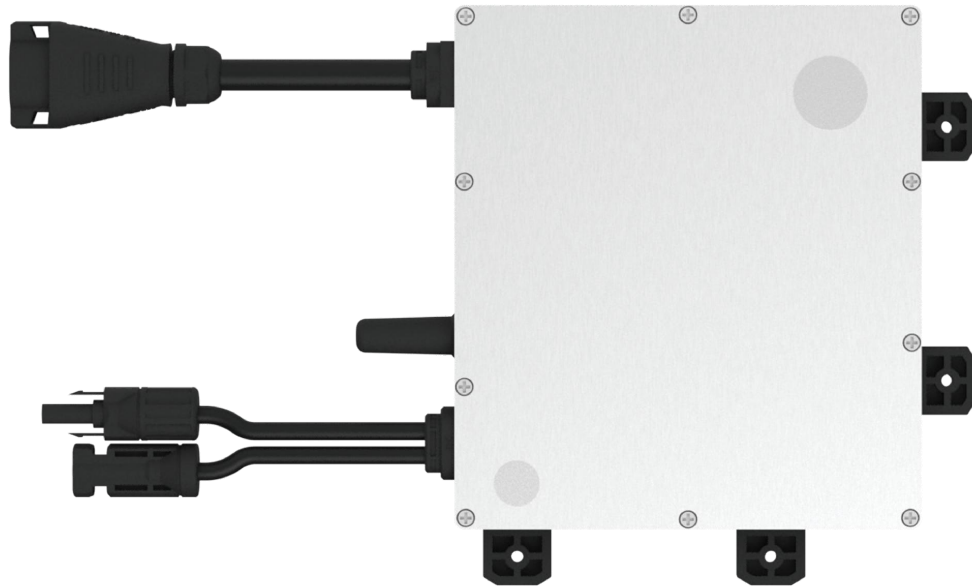
Rückseite



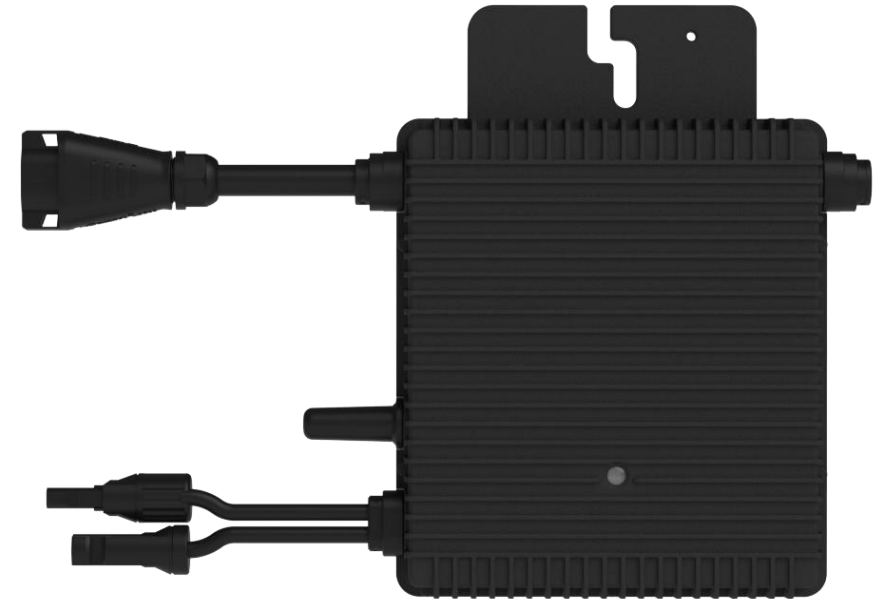
Einzelheiten

Hoymiles HMS-400-1A Mikro-Wechselrichter

- Der eingebaute 1 MPPT optimiert effektiv die Effizienz der Stromerzeugung.
- Er verfügt über eine Schnellabschaltfunktion und einen Trenntransformator, um die Sicherheit des Stroms für kleine Heimkraftwerke zu gewährleisten.
- Es entspricht den elektrischen Normen VDE-AR-N 4105 und EN 50549-1.
- Jedes Modul ist mit einem Mikro-Wechselrichter ausgestattet, funktioniert besser als andere 2 in 1 oder 4 in 1 Mikro-Wechselrichter-Systemen.



Vorderseite

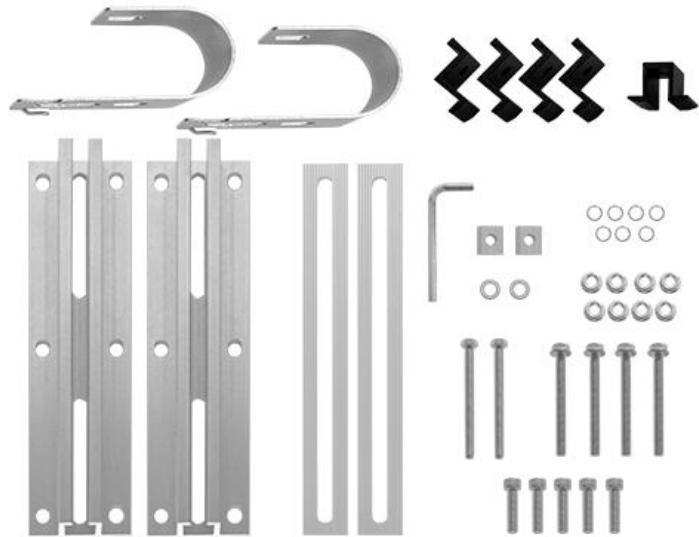


Rückseite

Montagebügel

Kostenfreie Montagehalterung

- Das Balkonkraftwerk ist mit einer einfachen Montagehalterung ausgestattet, die geringe Größe und Gewicht reduziert erheblich die Material- und Transportkosten.
- Die Balkonkraftwerke können in offenen Räumen wie Balkongeländern, Wänden, Terrassen, Gärten oder Flachdächern installiert werden.



Das Installationszubehör umfasst:

2 × Haken

4 × Seitenklemmen

1 × Mittelklemme

2 × Platte

2 × Stützelemente

2 × Schieber

1 Set Befestigungselemente

Link zum Installationsvideo: <https://www.youtube.com/watch?v=OijdyyhjUVY>

Installationszubehör

Plug and Play, einfache Installation

Der Mikro-Wechselrichter, der T-Stecker und die Kabel sind schon werkseitig vorinstalliert. Mithilfe einer Installationsanleitung und einem Video können die Endbenutzer das Kraftwerk leicht installieren.



Das Zubehör für den Stromanschluss umfasst:

2 × T-Steckverbinder

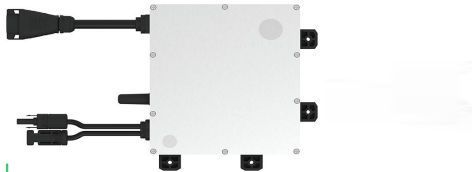
1 × Abdichtung

1 × Kabel (5 Meter Länge mit einem Querschnitt von 2,5mm²)

1 × Stecker nach europäischer Norm

DTU (Optional)

Datenüberwachung in Echtzeit, Leistung einstellbar



Smart Home
Technologie



- Hoymiles DTU kann Daten zur Stromerzeugung sammeln und die Ausgangsleistung in Echtzeit überwachen.
- Die Ausgangsleistung von 600W-800W kann mit einem Handy eingestellt werden, um die Bereiche zu bewältigen, in denen die Ausgangsleistung erforderlich ist.
- Der DTU-Datencollector konzentriert sich als erstes auf die Sicherheit der Benutzerdaten. Die Datenbank befindet sich in Frankfurt am Main, Deutschland, um einen hervorragenden Datenschutz und Sicherheit zu gewährleisten.

Verpackung



Kleinformatige Palette

energieeffizient und umweltfreundlich:

Verwendung von kleinen Paletten mit den Maßen 113cm*80cm, leicht zu transportieren.

Spezifische Daten

Merkmal	Photovoltaik-Module	Merkmal	Mikrowechselrichter
Marke	Maysun Solar	Marke	Hoymiles
Leistung	410W	Ausgangsleistung	400W
Wirkungsgrad	21,2%	Größe	184,5 × 204,5 × 26mm
Größe	1775 × 1098 × 35mm	Gewicht	1,71kg
Gewicht	Leichtgewicht 14kg oder Standard 21kg	Maximaler Eingangsstrom	14A
Maximale Betriebsspannung	44V	Maximaler Kurzschlussstrom	25A
Maximaler Betriebsstrom	9,32A	Elektrische Normen	VDE-AR-N 4105
Anschluss	MC4 Kompatibel		EN 50549-1

Zusätzliche Dokumente

Maysun Balkonkraftwerk 2.0 Dateisammlung, einschließlich

- Venusun Full Black 410w Datasheet
- Venusun S Full Black 410w Datasheet
- Hoymiles Microinverter Datasheet
- Kit Installation Manual
- Hoymiles Microinverter User Manual
- DTU Quick Installation Guide
- DTU User Manual
- Guide for Output Power Adjustment of Balcony Power Station